

„Mörderische Flussreise“

Flussreise mit der SANS SOUCI von Amsterdam nach Berlin
vom 29. Juli bis 7. August 2024

- > Bahnfahrt 2. Klasse inklusive
- > Spannende Krimi Themenreise mit tollem Bordprogramm
- > Bordguthaben € 100,- p.P.



Ihr **Leser**Reisen-Partner


HanseatReisen
Meer erleben. Mehr Urlaub.

Zwischen Amsterdam und Berlin gibt es einiges zu erleben! Gehen Sie auf Entdeckungsreise in Enkhuizen, bewundern Sie die vielfältige Architektur in Groningen und bestaunen Sie auf der Meyer-Werft in Papenburg die „Geburt“ von Ozeanriesen. Über Ems, Hunte und Weser erreichen Sie Bremen – Heimat der berühmten Stadtmusikanten. In Nienburg überrascht das charmante Rathaus im Stil von Barock und Weserrenaissance, in Minden die schmutzige Altstadt und in Hannover der Maschsee. Von der Löwenstadt Braunschweig geht es über Wolfsburg an die Havel. Ihre Reise endet in Berlin.

Freuen Sie sich unterwegs auf das spannende Bordprogramm mit Kriminalgeschichten, realen Begebenheiten und Vorträgen von den „Fiesen Friesen“ Heike und Peter Gerdes sowie den bekannten Profilen & Autoren Axel Petermann und Carsten Schütte.

Ihre Reiseroute:

| Tag | Hafen | Ank. | Abf. |
|--------|--|-------|-------|
| 29.07. | Anreise wie ausgeschrieben nach Amsterdam/Niederlande | - | 17.00 |
| | Enkhuizen/Niederlande | 23.30 | - |
| 30.07. | Enkhuizen | - | 12.30 |
| | Fahrt auf dem Prinses-Margriet-Kanal Groningen/Niederlande | 23.30 | - |
| 31.07. | Groningen | - | 12.30 |
| | Fahrt auf der Ems Papenburg | 21.00 | - |
| 01.08. | Papenburg | - | 08.30 |
| | Fahrt auf der Ems Dörpen | 13.00 | 13.15 |
| | Fahrt auf dem Küstenkanal, der Hunte und der Weser Bremen | 23.59 | - |
| 02.08. | Bremen | - | 12.30 |
| | Fahrt auf der Mittelweser Nienburg | 23.00 | - |
| 03.08. | Nienburg | - | 05.00 |
| | Fahrt auf der Mittelweser Minden | 12.30 | 13.00 |
| | Hannover Nordhafen | 17.30 | 18.00 |
| | Hannover Anderten | 21.00 | - |
| 04.08. | Hannover Anderten | - | 08.30 |
| | Braunschweig | 12.30 | 13.00 |
| | Edesbüttel | 15.00 | 15.15 |
| | Wolfsburg | 17.00 | - |
| 05.08. | Wolfsburg | - | 04.00 |
| | Wasserstraßenkreuz Magdeburg | | |
| | Unterwasser Hohenwarthe | 14.00 | 14.30 |
| | Parey | 18.30 | 19.00 |
| | Genthin | 20.00 | - |
| 06.08. | Genthin | - | 06.00 |
| | Brandenburg | 12.30 | 13.00 |
| | Berlin Spandau | 18.00 | - |
| 07.08. | Berlin Spandau | - | - |
| | Ausschiffung nach dem Frühstück | | |

Einige Stopps dienen nur der Ausflugsabwicklung



Ihre Reiseroute – es gibt viel zu entdecken!

Ihr Reiseprogramm:

1. Tag, Montag, 29. Juli 2024

Anreise – Amsterdam/Niederlande

Anreise wie ausgeschrieben nach Amsterdam, wo die SANS SOUCI zur Einschiffung bereit steht. Die Stadt an der Amstel steht, ähnlich wie Venedig, auf fünf Millionen Pfählen. Sie beeindruckt mit Kanälen, die hier Grachten heißen und von fast 1.300 Brücken überspannt werden. Oberhalb der unzähligen, schmutzigen Hausboote schmiegen sich die typischen Giebelhäuser aneinander.

2. Tag, Dienstag, 30. Juli 2024

Enkhuizen – Fahrt auf dem Prinses-Margriet-Kanal – Groningen

Enkhuizen ist eine malerische kleine Stadt, die am IJsselmeer liegt und im 17. Jh. zu den wohlhabendsten Städten in Holland gehörte. Sie haben die Möglichkeit an einem Halbtagesausflug teilzunehmen, um die wichtigsten Sehenswürdigkeiten zu entdecken. Sie fahren weiter auf dem Prinses-Margriet-Kanal, der die Provinzen Friesland und Groningen verbindet. Der Kanal ist eine sehr wichtige Schifffahrtsstraße der Niederlande, ob Privat- oder Berufsschiffahrt, jeder „Kapitän“ der die Niederlande befährt, kennt und schätzt die rund 65 km lange Verbindung. So gelangen Sie nach Groningen.



Groningen

3. Tag, Mittwoch, 31. Juli 2024

Groningen – Fahrt auf der Ems – Papenburg

Das schöne Groningen können Sie sich heute bei einem geführten Ausflug anschauen – klein, bunt und doch mit großstädtischem Flair. Groningen ist eine

überaus sympathische Stadt voll freundlicher niederländischer Klischees: ob der junge Mann auf dem Weg ins Büro, die Mutter auf Einkaufswegen, der Rentner auf dem Weg zum Hafen, der Lieferant von Pizza bis Bier oder der Brückenwärter, der von einer Brücke zur nächsten fährt, um diese für den Schiffsverkehr zu bedienen – hier fährt wirklich jeder mit dem Rad. Dazu die Stadtkanäle, auf denen sich alle Arten von Booten tummeln, der Markt mit Blumen, Käse, Fisch und allem, was das Herz begehrt. Die SANS SOUCI nimmt Kurs auf Papenburg.

4. Tag, Donnerstag, 1. August 2024

Papenburg – Fahrt auf der Ems – Dörpen – Fahrt auf dem Küstenkanal, der Hunte und der Weser – Bremen

Von Papenburg aus können Sie einen Ausflug zur Meyer-Werft in Papenburg unternehmen. Starker Arbeitgeber, wirtschaftlich unerlässlich und Werft der ganzen Großen auf dem Kreuzfahrtmarkt! Entdecken Sie die Werft mit ihrer langen Geschichte – immerhin bereits 1795 gegründet und heute in siebter Generation in Familienbesitz – und ihren Zukunftsvisionen. In Dörpen kehren die Ausflügler zurück an Bord. Mit der SANS SOUCI geht es weiter über den Küstenkanal die Hunte und natürlich die Weser bis nach Bremen.

5. Tag, Freitag, 2. August 2024

Bremen – Fahrt auf der Mittelweser – Nienburg

Wer möchte, nimmt an dem Ausflug „Bremen – die Märchenstadt“ teil. Historische Sehenswürdigkeiten gibt es zu entdecken und netten Anekdoten zu lauschen. Der Marktplatz zieht Besucher aus aller Welt an, ist er nicht nur ein wahres Sammelsurium prächtiger Fassaden, sondern auch zentraler Knotenpunkt zu den bedeutendsten Sehenswürdigkeiten der Stadt. Bremer Rathaus, Bremer Roland – sie tragen gemeinsam das Prädikat „UNESCO Weltkulturerbe“ – die weltbekannten Bremer Stadtmusikanten, der Zugang zur Böttcherstraße, die mit ihrer expressionistischen Baukunst ein herrliches Gesamtkunstwerk ergibt und seit 1973 unter Denkmalschutz steht, das berühmte Schnoorviertel ...

6. Tag, Samstag, 3. August 2024

Nienburg – Fahrt auf der Mittelweser – Minden – Hannover

Ob gotische Hansestadt, einstige königliche



Vom Anleger aus sind es nur wenige Schritte zum Marktplatz – willkommen in der Hansestadt Bremen!

Residenzhauptstadt, wilhelminische Industriestadt des Nordens oder moderne Landeshauptstadt – die wechselvolle Geschichte prägt Hannovers Stadtbild. Die Stadtentwicklung begann mit einem Dorf an der Leine, erhielt Stadtrechte mit eigenem Münzrecht, erfuhr einen Aufstieg zur Residenzstadt und wurde am Ende Hauptstadt des Bundeslandes Niedersachsen. Viele Künstler und Wissenschaftler lebten und wirkten in Hannover, wie der Philosoph Leibniz und der Komponist Händel. Aus der jüngeren Vergangenheit erfahren Sie über die Hannoveraner, die sich in der Welt einen Namen machten: Emil Berliner erfand das Grammophon und die Schallplatte, Anfang der 60er Jahre entwickelte Professor Walter Bruch in Hannover das PAL-Farbfernseh-System und seit über hundert Jahren wird hier der Leibniz-Keks von Bahlsen gebacken. Es gibt in Hannover daher kulturhistorisch viel zu entdecken: Das Neue Rathaus, die malerische Altstadt und die barocken Herrenhäuser Gärten sind nur einige Highlights dieser Stadtbesichtigung, wenn Sie daran teilnehmen mögen.



Neues Rathaus in Hannover

7. Tag, Sonntag, 4. August 2024 Hannover – Braunschweig – Edesbüttel – Wolfsburg

Über Braunschweig und Edesbüttel erreichen Sie Wolfsburg – eine relativ junge Stadt. Sie verdankt ihre Gründung dem Entstehen des Volkswagenwerkes. Am 1. Juli 1938 wurde durch einen förmlichen Erlass des Oberpräsidenten in Hannover die „Stadt des KdF-Wagens“ neu gebildet. Dort lebten damals in drei kleinen Gemeinden gerade einmal 900 Menschen. Seit 1945 trägt die Stadt den Namen „Wolfsburg“. Eingebettet in zwei große Landschaften, im Süden der Harz und im Nordwesten die Lüneburger Heide,

entstand in nur zwei Generationen eine moderne und weltoffene Großstadt, in der heute mehr als 125.000 Einwohner leben. Auch diese Stadt können Sie auf einer Stadtbesichtigung mit Schloss auf einem Halbtagesausflug erkunden.

8. Tag, Montag, 5. August 2024 Wolfsburg – Wasserstraßenkreuz Magdeburg – Unterwasser Hohenwarthe – Parey – Genthin

Auf dem Weg nach Genthin machen Sie heute kurz in Unterwasser Hohenwarthe einen Stopp. Von hier aus können Sie Magdeburg mit einem zusätzlich buchbaren Ausflug erkunden. In ihrer wechselvollen Vergangenheit erlebte die fast 1.200-jährige Elbestadt Magdeburg immer wieder Blütezeiten, die das heute sehr vielfältige Stadtbild prägen. Nicht zuletzt wegen der Schönheit des Klosters „Unser Lieben Frauen“ wird die Landeshauptstadt Sachsen-Anhalts liebevoll als Perle an der „Straße der Romanik“ bezeichnet. Ihr Schiff bringt Sie nach Genthin zum Liegeplatz für die Nacht.

9. Tag, Dienstag, 6. August 2024 Genthin – Brandenburg – Berlin Spandau

An Ihrem letzten echten Flussreisetag können Sie die wunderschöne Havel-Region oder die Dominsel in Brandenburg über einen der angebotenen Ausflüge erkunden, bevor Sie in Berlin Spandau wieder an Bord zu einem letzten Abendessen und einem gemütlichen Ausklang Ihrer spannenden Flussreise erwartet werden.

10. Tag, Mittwoch, 7. August 2024 Berlin Spandau – Heimreise

Nach dem Frühstück endet Ihre entspannte Flussreise mit der SANS SOUCI mit der Ausschiffung.

Ihre Inklusivleistungen:

- ▶ An- und Abreise wie ausgeschrieben
- ▶ Flussreise an Bord der SANS SOUCI mit 9 Nächten in der gebuchten Kabinenkategorie
- ▶ Begrüßungsgetränk an Bord
- ▶ Vollpension an Bord: Frühstück, Mittag- und Abendessen, Nachmittagskaffee und -tee mit Kuchen
- ▶ „Mordsprogramm“ an Bord:

Heike und Peter Gerdes – erleben Sie die „Fiesen Friesen“ (30.07.-01.08.) mit einem Potpourri aus Kriminalgeschichten und Romanauszügen.

Profiler und Autor Axel Petermann – der Profiler und Kriminalkommissar bei der Bremer Polizei leitet u.a. die Dienststelle „Operative Fallanalyse“ (OFA), lehrt als Hochschuldozent Kriminalistik und berät die TV-Redaktion Tatort (02.08.-04.08.)

Profiler und Autor Carsten Schütte – ehemaliger Leiter der OFA Niedersachsen mit 43 Dienstjahren Erfahrungen in verschiedenen Polizeibehörden – hält spannende Vorträge (04.08.-07.08.).

- ▶ Festliches Galadinner
- ▶ Bordguthaben € 100,- p.P.
- ▶ Teilnahme an den Bordveranstaltungen
- ▶ Deutsch sprechende Bordreiseleitung



Vorteilspreise p.P.:

TM8871

2-Bett-Außenkabine

Emsdeck, achtern € 2.159,-

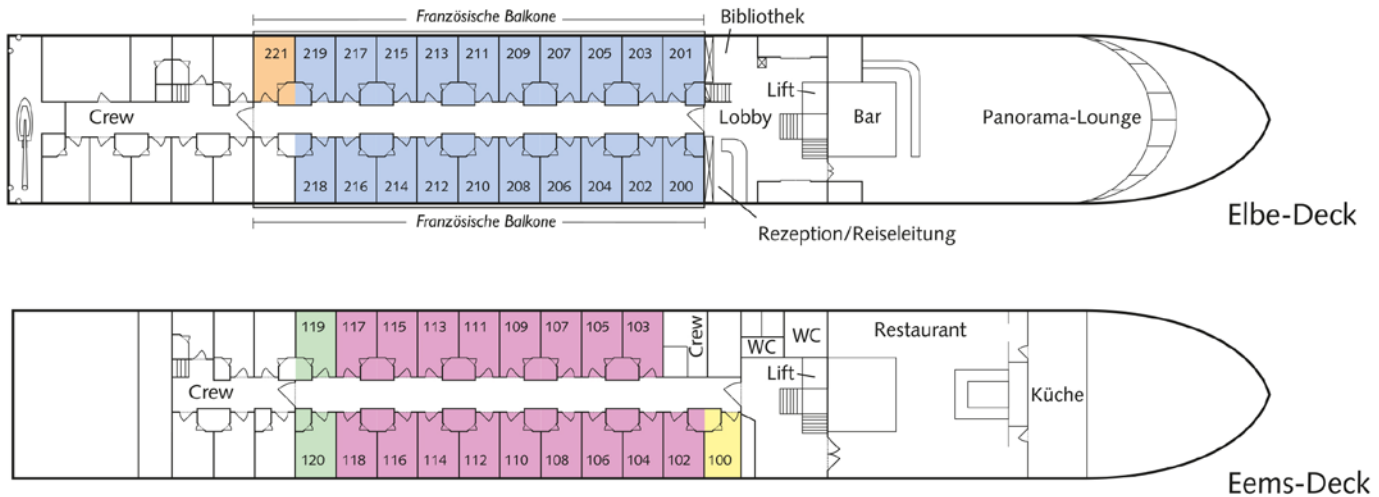
Emsdeck € 2.468,-

Elbedeck, frz. Balkon € 2.880,-

Einzelkabinen ab € 3.189,- auf Anfrage, limitiertes Kontingent. Die Vorteilspreise gelten für ein limitiertes Kontingent.

Zusätzlich nur vorab buchbar:

| | |
|---------------------|---------|
| Getränkepakete | |
| Silber, alkoholfrei | € 117,- |
| Gold | € 243,- |
| Platin | € 315,- |



Ihr Schiff:

Auf der kleinen, aber feinen **SANS SOUCI** lässt es sich nicht nur sorglos, sondern höchst komfortabel reisen. Mit ihrer idealen Größe ist sie in der Lage, auch sehr entlegene Flussregionen anzusteuern. Das Interieur verbindet gediegene Eleganz mit zeitgemäßem Design. Warme Holzöne, freundliche Farben und maritimes Messing reichen sich die Hand. Zugleich genießt ein überschaubarer Gästekreis in den öffentlichen Bereichen ein angenehmes Raumgefühl. Zu Ihrer Unterhaltung gibt es Live-Musik im Salon, eine kleine Bibliothek und gelegentliche Abendunterhaltung.

Bordsprache: Deutsch. **Bordwährung:** Die Bordwährung ist der Euro. Kreditkarten von VISA, Euro-/Master-Card werden akzeptiert. **Trinkgelder:** International ist es üblich, dem Bedienungspersonal als Ausdruck der Zufriedenheit mit dem gebotenen Service ein Trinkgeld zukommen zu lassen. Die Höhe ist selbstverständlich jedem Gast freigestellt und sollte die Anerkennung einer guten Leistung sein. **Kleidung:** Die Atmosphäre an Bord aller Schiffe ist ungezwungen und familiär. Daher lautet unsere Empfehlung tagsüber an Bord und für die Landausflüge bequeme, sportliche Kleidung und festes Schuhwerk. Dem Galadinner möchten wir einen festlicheren Rahmen geben und bitten hier um entsprechende Garderobe.

Einen detaillierten Decksplan sowie Informationen zu technischen Hinweisen bei Flussschiffen erhalten Sie im Internet unter der unten angegebenen Adresse. Wir bitten Sie außerdem zu berücksichtigen, dass aus Sicherheitsgründen, z.B. aufgrund niedriger Brückendurchfahrten, das Sonnendeck zeitweise gesperrt werden kann.

Wichtige Informationen:

Reisedokumente: Deutsche Staatsangehörige benötigen einen gültigen Reisepass oder Personalausweis. Sollten Sie einer anderen Staatsbürgerschaft angehören, weisen Sie uns bitte darauf hin. Wir beraten Sie gern.

Zahlungsmodalitäten: 20% Anzahlung des Reisepreises bei Buchung. Restzahlung bis 30 Tage vor Reiseantritt.

Mindestteilnehmerzahl PLANTOURS Kreuzfahrten: 60 Personen (bei Nichterreichen bis 8 Wochen vor Reiseantritt, ist der Veranstalter berechtigt vom Reisevertrag zurückzutreten.) Bei Absage erhalten Sie ein Ersatzangebot oder erhalten den gezahlten Reisepreis unverzüglich zurück.

Gesundheitshinweise: Sämtliche Informationen und Hinweise erhalten Sie im Internet unter der unten angegebenen Adresse.

Hinweis zur Barrierefreiheit: Unser Angebot ist für Reisende mit eingeschränkter Mobilität nur bedingt geeignet. Bitte kontaktieren Sie uns bezüglich Ihrer individuellen Bedürfnisse.

Reiseversicherungen: Wir empfehlen Ihnen den Abschluss eines 5-Sterne-Premium-Schutz-Paketes inklusive einer Reiserücktrittskosten-Versicherung der Hanse Merkur Reiseversicherung AG, Hamburg. Bitte beachten Sie, dass wir Kunden mit Wohnsitz außerhalb der EU keine Versicherungen anbieten dürfen.

Bildnachweis: PLANTOURS Kreuzfahrten, AdobeStock (Fiedels, pure-life-pictures, kai), Fotolia (Mapica, sanderstock, Rene Hartmann), shutterstock (Volt Collection).

Reisevermittler: Hanseat Reisen GmbH, Langenstraße 20, 28195 Bremen.

Reiseveranstalter: PLANTOURS Kreuzfahrten, eine Marke der plantours Et Partner GmbH, Holzdamm 28-32, 20099 Hamburg

Programmänderungen vorbehalten. An- und Abreisetage dienen ausschließlich der Erbringung der vertraglichen Beförderungsleistungen. Stand 05/24 – alle Angaben ohne Gewähr.

Weitere buchungsrelevante Informationen zu dieser Reise (An- und Abreise, Gesundheitshinweise, Barrierefreiheit, eventuell anfallende Mehrkosten während der Reise etc.) erhalten Sie im Internet unter: www.hanseatreisen.de

Ihre An- & Abreise:

ab/bis Berlin **ohne Aufpreis**
inkl. Bahnfahrt 2. Klasse von Berlin nach Amsterdam.

ab/bis Leipzig **Aufpreis € 60,- p.P.**
inkl. Bahnfahrt 2. Klasse nach Amsterdam und zurück von Berlin.

Der Transfer vom Bahnhof zum Schiff erfolgt in Eigenregie.

Bitte beachten Sie: Umsteigeverbindungen möglich; Bahnfahrten mit Sitzplatzreservierung.



HanseatReisen

Meer erleben. Mehr Urlaub.

Ihr Leserreisen-Partner:
Hanseat Reisen GmbH
Langenstraße 20 · 28195 Bremen

Wir sind deutschlandweit mit mehr als 80 Kreuzfahrt-Profis für Sie da!
Sie erreichen uns Montag bis Freitag von 8 bis 18 Uhr und Samstag von 9 bis 14 Uhr

Telefon **0421.160 56 87 88**

per eMail an leserreisen@hanseatreisen.de
oder Sie besuchen uns im Internet unter

www.hanseatreisen.de